

iQ300, Combiné intégrable avec congélateur en bas, 177.2 x 54.1 cm, Charnières à glissières KI86NVSE0



Accessoires en option

KSGGZM00 Beurrier

Réfrigérateur combiné intégré avec système hyperFresh pour conserver les aliments au frais plus longtemps, et grâce au noFrost, la glace ne s'accumule plus dans le congélateur.

- ✓ noFrost – La corvée du dégivrage, c'est terminé.
- ✓ autoAirflow – Une température uniforme pour conserver la fraîcheur de vos aliments plus longtemps.
- ✓ Éclairage LED – Avec un éclairage puissant et homogène, vous trouvez rapidement tout ce qu'il vous faut dans votre réfrigérateur.
- ✓ Super-congélation – Congeler rapidement, même de grandes quantités d'aliments.
- ✓ Support à bouteilles – Vos bouteilles sont bien rangées, en sécurité et facilement accessibles.

Équipement

Données techniques

Classe d'efficacité énergétique: E
 Consommation énergétique annuelle moyenne en kWh/an: 234 kWh / an
 Somme des volumes des compartiments de congélation: 76 l
 Somme des volumes des compartiments pour denrées hautement périssables: 184 l
 Émissions de bruit acoustique dans l'air: 35 dB(A) re 1 pW
 Classe d'émissions de bruit acoustique dans l'air: B
 Type de pose: Encastrable
 Porte habillable: Pas possible
 Hauteur: 1772 mm
 Largeur: 541 mm
 Profondeur: 550 mm
 Taille de la niche d'encastrement: 1775.0 x 560 x 550 mm
 Poids net: 51.9 kg
 Intensité: 10 A
 Charnière de la porte: Droite réversible
 Tension: 220-240 V
 Longueur du cordon électrique: 230.0 cm
 Nombre de compresseurs: 1
 Nombre de circuit de froid: 1
 Y a-t-il un ventilateur dans le compartiment réfrigérateur: Non
 Porte réversible: Oui
 Nombre de clayettes dans le réfrigérateur: 3
 Clayettes spéciales bouteille: Oui
 Froid ventilé: Congélateur
 Type de montage: Entièrement intégrables
 Type de charnière: Porte entraînée



iQ300, Combiné intégrable avec congélateur en bas, 177.2 x 54.1 cm, Charnières à glissières KI86NVSE0

Équipement

Informations générales

- KI86NVSE0

Puissance / Consommation

- Classe d'efficacité énergétique Classe énergie_Eu19: E sur une échelle allant de A à G
- Consommation énergétique : 234 kWh/an
- Volume total : 260 l
- Volume réfrigérateur : 184 l
- Volume congélateur : 76 l
- Niveau sonore : 35 DB (Classe sonore_Eu19: B)

Équipement

- Technique noFrost
- Réglage électronique de la température, lisible via LED
- Système d'alarme optique et acoustique pour porte ouverte
- Éclairage LED

Partie réfrigérateur

- 4 clayettes en verre incassable, dont 3 réglables en hauteur
- 3 compartiments de porte
- 1 grand(s) compartiment(s) dans la contre-porte

Système fraîcheur

- 1 compartiment hyperFresh avec ajustement du taux d'humidité - garde fruits et légumes frais plus longtemps

Partie congélateur

- Capacité de congélation en 24h : 4 kg
- Super-congélation: yes
- 3 tiroirs de congélation transparents
- Autonomie en cas de coupure électrique : 10 h

Dimensions

- Dimensions de l'appareil (H x L x P): 177.2 x 54.1 x 54.8 cm
- Dimensions de la niche (H x L x P): 177.5 x 56 x 55 cm

Informations techniques

- Charnières de porte à droite, réversibles
- Classe climatique : SN-ST
- Tension 220 - 240 V

Accessoires

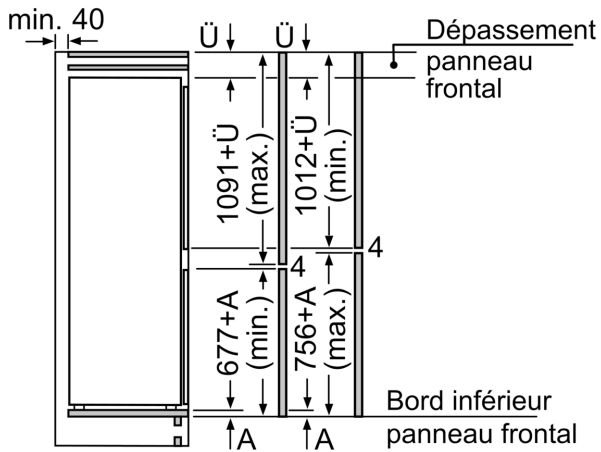
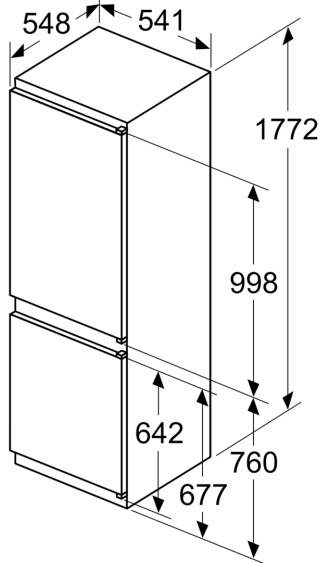
- casier à oeufs, bac à glaçons

Installation

iQ300, Combiné intégrable avec
congélateur en bas, 177.2 x 54.1
cm, Charnières à glissières
KI86NVSE0

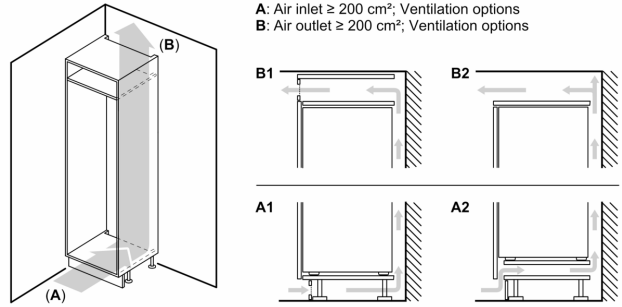
Dessins sur mesure

mesures en mm

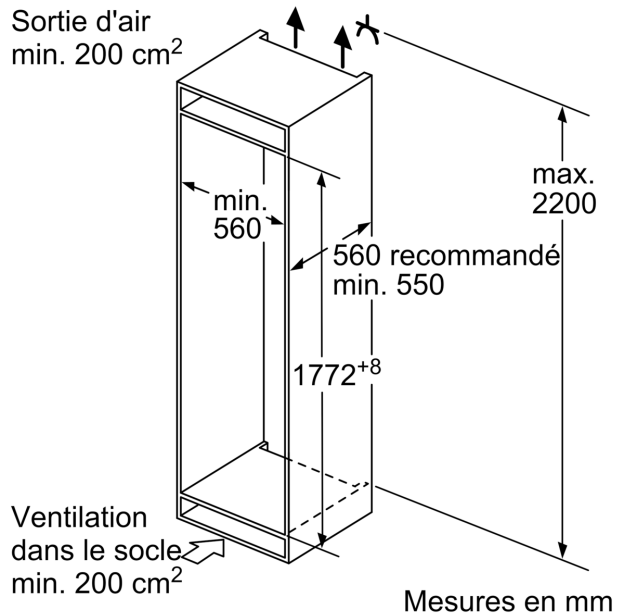


Les dimensions de porte de meuble indiquées
sont valables pour un joint de porte de 4 mm.

Mesures en mm



A: Air inlet $\geq 200 \text{ cm}^2$; Ventilation options
B: Air outlet $\geq 200 \text{ cm}^2$; Ventilation options



Mesures en mm

SIEMENS HS936GCB1

Four vapeur multifonctions | Encastrable | Nettoyage EcoClean | Couleur noir

INFORMATIONS GENERALES

- Produit connecté
- Home Connect : pilotage et contrôle de votre four à distance
- Modes de cuissons: Chaleur tournante 4D • Sole • Convection naturelle • Convection naturelle douce • coolStart • Gril petite surface • Gril grande surface • Air chaud doux • Gril air pulsé • Pizza • Cuisson lente • Préchauffer les plats • Maintien au chaud • Décongélation • Cuisson à la vapeur • Régénération • Fermentation à la vapeur • Cuisson sous vide • Gril à convection + vapeur • Chauffage + vapeur • Air chaud 4D + vapeur • Chaleur voûte/sole + vapeur
- Nombre de programmes: 22
- Type de commandes: Touches sensibles
- Contrôle électronique de température
- Réglage de la température: 30 - 250° C
- Réservoir d'eau, contenance: 1 l
- Revêtement intérieur du four: Acier émaillé
- Type de porte: Porte plein verre / Porte abattante, amovible
- Rails télescopiques
- Type d'éclairage intérieur: LED

SPECIFICATIONS TECHNIQUES

- Volume four total: 71 litres
- Classe énergétique: A+
- Consommation énergétique chaleur tournante: 0,69 kWh
- Consommation énergétique en mode convection: 0,87 kWh
- Dimensions d'encastrement: 560 - 568
- Dimensions produit: 594 x 548 x 595 mm | 43,4 Kg



SIEMENS BF922R1B1

Données techniques

- Type de four à micro-ondes : MO uniquement
- Charnières à droite
- Type de commandes : Electronique
- Couleur de la façade : Noir
- Dimensions de la cavité : 230 x 350 x 270 mm

Design :

- Commandes par touchControl
- Cavité intérieure en inox

Caractéristiques principales :

- Volume 21 l
- Nettoyage hydrolyse
- 5 Puissances micro-ondes : 90 W, 180 W, 360 W, 600 W, 900 W
- Technologie intelligente Inverter : la puissance maximale du microondes est régulée à 600 W en cas d'utilisation prolongée pour préserver la qualité des aliments
- Programmes : 3 décongélation et 4 en fonction micro ondes

Confort/Sécurité

- Quick Start : un bouton pour 30 secondes additionnelles.
- Horloge électronique
- Eclairage LED
- Ventilateur de refroidissement

Données techniques :

- Longueur du cordon électrique : 175 cm
- Poids net : 17,0 kg
- Poids brut : 18,9 kg
- Puissance maximum du micro-ondes : 900 W
- Puissance de raccordement : 1220 W
- Intensité : 10 A
- Tension : 220-240 V
- Fréquence : 50; 60 Hz
- Type de prise : Fiche cont.terre/Gard.fil ter.
- Dimensions de la cavité : 230 x 350 x 270 mm





Pour un nettoyage rapide, la saleté est préalablement ramollie en vaporisant de l'eau savonneuse. Il peut alors être retiré plus facilement : programme humidClean.

Parfait pour un nettoyage rapide entre les deux : Avec humidClean, nettoyer votre micro-ondes est plus facile que jamais. Ajoutez simplement une goutte de détergent à vaisselle et une cuillère à une tasse d'eau. Réglez simplement le programme de nettoyage et laissez le micro-ondes faire le reste. Dès que le programme est terminé, vous pouvez facilement enlever les salissures absorbées par la vapeur avec un torchon ou une brosse douce.

7 programmes automatiques avec cookControl7

7 programmes automatiques avec cookControl7 pour des résultats de cuisson parfaits.

Ouverture de porte latérale

L'ouverture de porte latérale de ce four est idéale pour une installation en hauteur.

AEG FSB32610Z

SPÉCIFICATION

- Installation : Complètement intégrable
- Charnières coulissantes pour une installation flexible
- Consommation d'eau et d'énergie : 9.9 l, 0.92 kWh pour Eco 50°C
- Moteur Inverter
- 5 programmes, 3 températures
- Programmes de lave-vaisselle : 160 min, 90 min, Eco, Quick 30 min, Rinçage
- Panier à couverts
- Départ différé: 3h
- Technologie AirDry avec système AutoDoor
- Raccord à l'eau chaude jusqu'à 60°C
- Indication pour sel et produit de rinçage
- AquaControl
- Niveau sonore : seulement 49 dB
- Panier supérieur avec étagères pliables pour tasses
- Panier inférieur avec range-assiettes fix
- Capacité de chargement : 13 couverts (IEC): Selon la norme IEC le cadre d'une place consiste d'un plat, bol de coupe, plat pour dessert, un support à verre, tasse de thé et sous-tasse, un couteau, une fourchette, cuillère à soupe, cuillère à dessert et cuillère à café.

PERFORMANCES

- Niveau sonore (dB): 49
- Nombre de couverts: 13
- Résultat de lavage: A
- Résultat de séchage: A
- Programme de référence pour le label énergétique : Eco 50°C

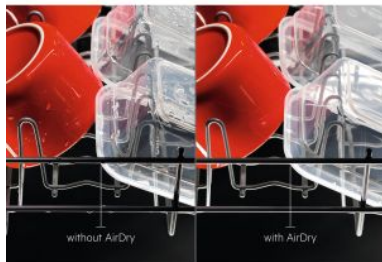
INSTALLATION

- Dimensions (HxLxP) en mm: 818x596x550
- Installation: Complètement intégrable
- Longueur tuyau arrivée d'eau (cm): 150
- Longueur tuyau évacuation d'eau (cm): 150
- Fusible (A): 10

ENERGIE

- Valeur de raccordement (W): 1950
- Classe énergétique commerciale: A++
- Consommation énergétique annuelle (kWh): 262
- Consommation énergétique (kWh): 0.92
- Consommation éteint (W): 0.5
- Consommation d'énergie en mode « veille » (W): 0.5
- Consommation en eau annuelle (L): 2772
- Durée du stand-by en fin de programme (min): 1





SÉCHAGE NATUREL

La nouvelle technologie AirDry vous permet de maximiser votre performance de séchage avec circulation d'air naturel. La porte s'ouvre automatiquement 10 cm lorsque le cycle est dans la dernière étape. Il sèche vos plats naturellement tout en réduisant vos coûts d'énergie.

RAPIDITÉ ET EFFICACITÉ

Ce lave-vaisselle assure les meilleures performances – même avec le programme rapide 30 minutes.



NOVY 1821

Label énergétique

Classe d'efficacité énergétique (EElhotte): B
Consommation énergétique annuelle (kWh/an)
(AEChotte) : 49,2
Classe d'efficacité lumineuse (LEhood) : Inexistant
Classe d'efficacité fluidodynamique (FDEhotte) : B
Classe d'efficacité de filtration des graisses (GFEhotte) : C



Fonctions et caractéristiques

Moteur Intégré
Number of motors : 2
Amortisseur de bruit : Intégré
Recyclage : En option
Fonction InTouch : Inexistant
Auto stop : Oui
Delayed switch off : Oui
Arrêt différé (minutes) : 30/10
Tower height (cm) : 10, 20, 30
Nombre de filtres à graisses métalliques : 2
Témoin de saturation du filtre à graisses : Oui
Témoin de saturation du filtre recyclage : Oui
Diameter duct (mm) : 222x89

Fonctions table de cuisson

Activation fonction bridge : Automatique
Fonction bridge : 2
Fonction grill : Oui
Fonction chef : Non
Fonction pot move : Non
Auto-détection des casseroles : Oui
Fonction chauffe-plat (°C) : 42°C / 70°C / 94°C
Indication de chaleur résiduelle : Oui
Verrouillage du bandeau de commande : Oui
Fonction Stop&Go : Oui
Safety time-switch-off : Oui
Fonction chauffe-plat (°C) : 42°C / 70°C / 94°C
Minuterie sur chaque zone / Minuterie indépendant /
Cuisson automatique

Dimensions de la hotte

Dimensions du produit (LxPxH) (mm) : 818 x 160 x 770
Diamètre de la sortie d'air (mm) : 222x89
Positionnement sortie d'air : En dessous

Dimensions table de cuisson (mm)

Dimensions (LxPxH) (mm) : 880 x 520 x 57
Découpe pose standard (LxP)(mm) : 860 x 500
Dimensions du sertissage avec pose affleurante
(LxPxH) (mm) : 884 x 524 x 6

Débit d'air et niveau sonore

Débit maximum (m³/h) : 1160
Airflow duct out max powerspeed (m³/h) (Qboost) : 694
Sound power duct out at max powerspeed (dB(A))
(LWAboost) : 65
Sound power duct out at minimum speed (dB(A))
(LWAmin) : 37

Caractéristiques techniques

Puissance Maximale (W) : 7680
Tension (V) : 220-230
Fréquence (Hz) : 50-60
Consommation en mode standby (Ps) (W) : 1,00
Poids net (kg) : 53



5 ans de garantie

Novy place la qualité parmi ses priorités. C'est pourquoi nous offrons 5 ans de garantie complète* sur les hottes et tables de cuisson à induction Novy.

* Cette garantie concerne les hottes et les tables de cuisson à induction achetées à partir du 1er mars 2008. La période de garantie commence à courir à la date de l'achat.

Hottes avec moteur (évacuation directe)

Hottes avec moteur (évacuation directe) : Le modèle le plus courant est la hotte avec évacuation vers l'extérieur.

Fonction Power

Fonction Power : Chaque zone est pourvue d'une fonction Power qui augmente sensiblement sa puissance. Cette fonction est idéale pour porter une grande quantité d'eau à ébullition par exemple.

Fonction chauffe-plat

Fonction chauffe-plat : La fonction chauffe-plat permet de maintenir très facilement une température constante. Toutes nos tables de cuisson proposent une fonction chauffe-plat à 70 °C. Les produits des gammes Power et Pro possèdent aussi une fonction de fonte à 42 °C et une fonction chauffe-plat à 94 °C.

Stop & Go

Stop & Go : Cette fonction permet d'arrêter temporairement l'apport énergétique. Il suffit d'effleurer les touches pour que toutes les zones reviennent aux derniers réglages.

Fonction Bridge

Fonction Bridge : Grâce à cette fonction, vous pouvez coupler deux zones contigües (verticalement) pour les commander ensemble d'un seul geste. C'est très pratique lorsque vous utilisez de grands ustensiles de cuisson. Le couplage se fait même automatiquement dans les gammes Pro et Power.

Zones octogonales

Zones octogonales : Répartition des zones de cuisson en zones octogonales pour davantage de flexibilité et une plus grande surface de cuisson.

Fonction grill

Fonction grill : Cette fonction active automatiquement la fonction Bridge pour bénéficier d'une plus grande surface de cuisson. De quoi préparer vos grillades en toute simplicité, avec une répartition optimale de la puissance. L'idéal pour cuisiner avec des ustensiles en fonte.

ÉVIER

BLANCO 525155

ÉVIER DE CUISINE | BLANCO ETAGON 500-U
525155 | À SOUS-ENCASTRER | NOIR | CÉRAMIQUE
PURAPLUS • 2 Rails en inox

- Accessoire(s) livré(s) : 2 Rails en inox
- Largeur du meuble sous évier (caisson): 60 cm
- Nombre de cuves: 1 cuve principale
- Sans égouttoir
- Évacuation manuelle
- Livré avec système de vidage
- Dimensions de l'évier: 540 x 456 mm
- Découpe: 490 x 386 mm
- Dimensions de la cuve: 500 x 396 x 200 mm | Bonde de 3 ½"
- 2 rails ETAGON en inox, système d'écoulement compact, bonde à panier Ø 90 mm InFino, kit de fixation
- sans commande d'écoulement, avec accessoires

**Fabuleuse: la cuve à étages**

- Cuvette généreuse avec fonctionnalités supplémentaires
- La marche intégrée crée un niveau fonctionnel supplémentaire
- Concept de système astucieux avec les rails polyvalents ETAGON
- Caractéristiques de haute qualité avec le trop-plein C-overflow couvert et le système d'évacuation InFino – élégamment intégré et facile à entretenir

ROBINET

BLANCO 525793

BLANCO CATRIS-S FLEXO 525793 | MITIGEUR AVEC DOUCHETTE EXTRACTIBLE | DOUBLE JET | FINITION NOIR MAT

- Col de cygne orientable à 360° pour une grande portée
- Percement Ø 35 mm nécessaire
- Cartouche à disques céramiques
- Douchette en plastique
- Flexible noir en silicone
- Flexibles de raccordement d'une longueur de 450 mm et écrou 1/2" pour un montage simple et sûr
- Régulateur de jet breveté réduisant nettement les dépôts de calcaire
- Plaque de renfort augmentant la stabilité de la robinetterie lors de l'encastrement dans les éviers en inox
- Avec clapet anti-retour et donc garantie contre le reflux selon la norme EN 1717
- Certifié LGA
- Certifié DVGW
- Mitigeur haute pression
- Type de bec : bec col de cygne
- Economiseur d'eau
- Douchette : double jet
- Type de mécanisme : Cartouche à disque céramique
- Zone de rotation : 360°
- Diamètre de la base : 79 mm
- Diamètre de perçage requis : 35 mm
- Hauteur mitigeur : 475 mm
- Hauteur sous bec : 159 mm
- Longueur du bec : 187 mm
- Débit à 3 bars : 7,8 L/min
- Poids net : 3 Kg

**Style et performance parfaitement combinés**

- Lignes classiques se fondant dans un look et des fonctionnalités semi-professionnels
- Finition de surface noire mate en harmonie avec les autres éléments
- Flexible noir offrant une liberté de mouvement optimale
- Douchette double jet avec arrêt de débit intégré: passage facile du jet aéré au jet de rinçage puissant
- Rangement aisé de la douchette dans le support magnétique
- La faible hauteur se combine idéalement avec les éléments muraux de la cuisine

ACCESSOIRES SANITAIRES

BLANCO 525789

BLANCO LATO 525789 | ACCESSOIRES SANITAIRES

| DIVERS | Noir mat | Métallique

Description produit :

BLANCO LATO

- Design moderne et intemporel
- Finition noir mat pour un accord parfait avec vos choix d'évier et robinetterie
- Utilisation facile et pratique
- Facile à remplir par le dessus
- Contenance : 300 ml
- diamètre pour la découpe : 35 mm



ACCESSOIRES SANITAIRES

BLANCO 239975

BLANCO 239975 | ACCESSOIRES SANITAIRES |
DIVERS | Noir |

Description produit :

Set de bonde et trop-plein noir mat, cuve simple

- Set bonde et trop-plein masqué pour cuves et éviers
- Pour créer un look harmonieux ou en contraste avec les mitigeur, distributeur de savon et tirette de vidage noir mat



BLANCO 235866

BLANCO 235866 | ACCESSOIRES SANITAIRES |
DIVERS | Noir | Plastique



BLANCO Orga Shelf 60



BLANCO Orga Shelf 60

- Maintient l'évier et l'armoire organisés et bien rangés
- L'étagère sur le dessus de l'armoire offre un espace supplémentaire pour ranger les ustensiles de l'évier comme les brosses, les éponges et les sacs poubelles
- Accès rapide aux éléments stockés à portée ergonomique
- Correspond à d'autres composants d'organisation d'armoires comme SELECT II et FLEXON II
- Pour armoires de 60 cm

