

iQ300, Integreerbare koel-vriescombinatie met bottom-freezer, 177.2 x 54.1 cm, sliding hinge KI86NVSE0



Optionele toebehoren

KSGGZM00 :

Inbouw koel-/vriescombinatie met hyperFresh om voedsel langer vers te houden. Hoeft dankzij het noFrost systeem nooit meer ontdooid te worden.

- ✓ noFrost – Je vriezer ontdooiden behoort vanaf nu tot het verleden.
- ✓ autoAirflow – Een gelijkmatige koeling houdt voedsel langer vers.
- ✓ Met de ingebouwde ledverlichting hou je altijd en overal het overzicht op de inhoud van je koelkast.
- ✓ superFreezing – Snel en efficiënt grote hoeveelheden voedsel invriezen.
- ✓ bottleRack – Je flessen veilig en binnen handbereik opbergen.

Kenmerken

Technische gegevens

Energieklasse:	E
Gemiddeld jaarlijks energieverbruik in kilowattuur per jaar (kWh/a): 234 kWh/annum	
Totale volume van de vriescompartimenten:	76 l
Totale volume van de koelcompartimenten:	184 l
Akoestische geluidsemisssies:	35 dB(A) re 1 pW
Akoestische geluidsemisssieklasse:	B
Uitvoering:	Inbouw
Meubelkeur opties:	Niet mogelijk
Hoogte:	1772 mm
Breedte:	541 mm
Diepte:	550 mm
Inbouwafmetingen:	1775.0 x 560 x 550 mm
Nettogewicht:	51.9 kg
Minimale smeltveiligheid:	10 A
Deurscharnier:	Rechts wisselbaar
Spanning:	220-240 v
Lengte elektriciteitsnoer:	230.0 cm
Aantal compressoren:	1
Aantal afzonderlijke koelsystemen:	1
Ventilator vriesgedeelte:	Neen
Scharnieren omkeerbaar:	Ja
Aantal verstelbare draagplateaux in koelgedeelte:	3
Plateaux voor flessen:	Ja
No-frost systeem:	Vriezer
Type installatie:	Volledig geïntegreerd
Soort scharnier:	Sleepdeur



iQ300, Integreerbare koel-vriescombinatie met bottom-freezer, 177.2 x 54.1 cm, sliding hinge KI86NVSE0

Kenmerken

Algemene informatie

- KI86NVSE0

Vermogen / Verbruik

- Energie-efficiëntieklasse (op een schaal van A tot G): E
- Energieverbruik per jaar: 234 kWu per jaar
- Totale inhoud: 260 l
- Inhoud koelruimte: 184 liter
- Inhoud vriesruimte: 76 liter
- Geluidsniveau: 35 dB (klasse B)

Uitrusting

- noFrost - nooit meer ontdooien
- Elektronische temperatuurregeling, leesbaar via LED
- Optisch en akoestisch alarm bij geopende deur
- LED-verlichting

Koelgedeelte

- 4 legplateaus uit veiligheidsglas, waarvan 3 in de hoogte verstelbaar
- 3 deurvakken
- 1 gro(o)t(e) deurvak(ken)

Versheidssysteem-techniek

- 1 hyperFresh-box met instelbare luchtvochtigheid: houdt groente en fruit langer vers

Diepvriesgedeelte

- Invriescapaciteit: 4 kg in 24 uur
- Super-vriezen: yes
- 3 transparante diepvriesladen
- Bewaartijd bij stroomonderbreking: 10 h

Afmetingen

- Afmetingen toestel (H x B x D): 177.2 x 54.1 x 54.8 cm
- Nismaat (H x B x D): 177.5 x 56 x 55 cm

Technische informatie

- Draairichting deur rechts, verwisselbaar
- Klimaatklasse: SN-ST
- Netspanning 220 - 240 V

Toebehoren

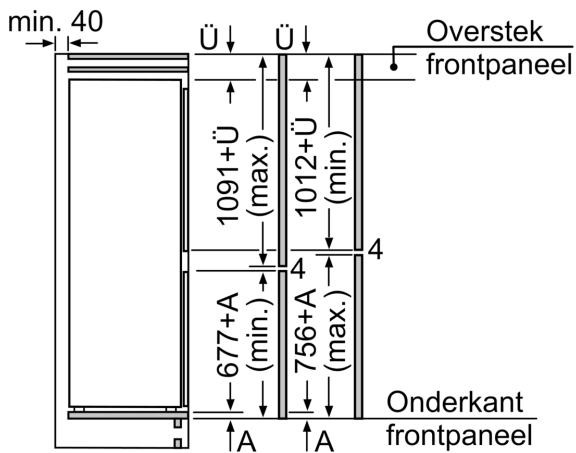
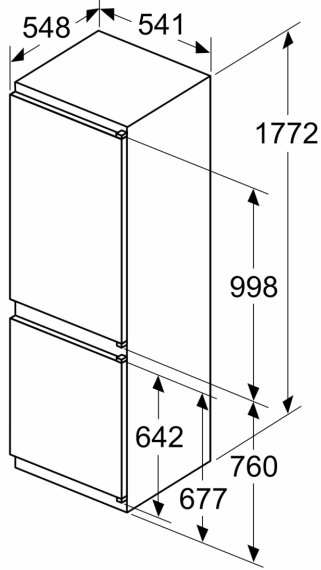
- eierhouder, ijsblokjesbakje

Installatie

**iQ300, Integreerbare
koel-vriescombinatie met
bottom-freezer, 177.2 x 54.1 cm,
sliding hinge
KI86NVSE0**

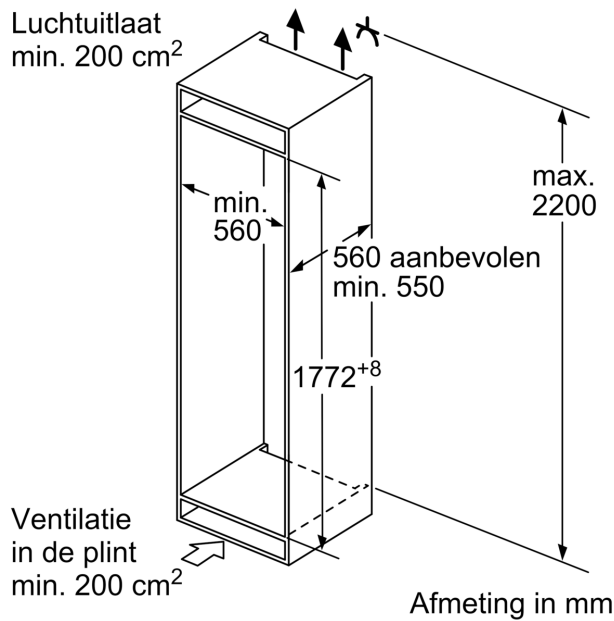
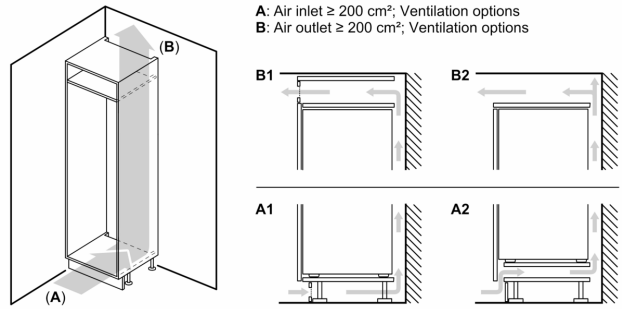
Maattekeningen

Afmeting in mm



De aangegeven meubeldeurmaten gelden voor een deurnaad van 4 mm.

Afmeting in mm



SIEMENS HS936GCB1

SIEMENS HS936GCB1 | Bakoven met stoom | Inbouw

TECHNISCHE EIGENSCHAFTEN

- Aantal ovens: Enkele holte oven
- Ingebouwd reinigingssysteem: EcoClean
- Bijbehorend product
- Integratie in het huisnetwerk voor digitale diensten (Home Connect)
- Ovenfuncties: 4D hetelucht, boven-/onderwarmte, circulatiegrill, grill voor grote oppervlakken, grill voor kleine oppervlakken, pizzastand, coolStart, aparte onderwarmte, voorzichtig garen, voorverwarmen van gerechten, warmhouden, zachte hete lucht, zachte boven-/onderwarmte, stoomkookstand, regeneratie, fermenteren met stoom, ontdooien, sous-vide koken, heteluchtgrill + stoom, verwarmen + stoom, 4D hetelucht + stoom, boven-/onderwarmte + stoom
- Aantal programma's: 22
- Type bediening: Touch control
- Elektronische temperatuurregeling
- Temperatuur instelbaar van: 30 - 250° C
- Water reservoir: 1 Liter
- Binnencoating van de oven Geëmailleerd staal
- Deurtype:: Volledig glazen deur / Neerklapbare deur, rerwijderbaar
- Telescopische rails
- Type binnenverlichting: LED

TECHNISCHE GEGEVENS / ENERGIELABEL

- Netto inhoud oven: 71 Liter
- Energie-efficiëntieklasse (op een schaal van A +++ tot D): A+
- Energieverbruik hetelucht: 0,69 kWh/cyclus
- Energieverbruik conventioneel: 0,87 kWh/cyclus
- Inbouwafmetingen (BxHxD): 560 - 568
- Afmetingen (BxHxD): 594 x 548 x 595 mm | 43,4 Kg



SIEMENS BF922R1B1

Verwarmingssystemen en functies:

- Max. vermogen: 900 W | 5 magnetronstanden (90 W, 180 W, 360 W, 600 W)
- Intelligente Inverter technologie: het max. vermogen wordt tot 600 Watt gereguleerd bij langdurig gebruik
- Inhoud: 21 liter

Design:

- Roestvrijstalen binnenruimte, Binnenruimte: glaskeramische bodem

Reiniging:

- humidClean Plus reinigingssysteem

Comfort / Zekerheid:

- Elektronische klok
- touchControl bediening
- Gebruiksvriendelijke elektronica: bijzonder eenvoudig te bedienen
- cookControl, 7
- 3 Ontdooi-en 4 kookprogramma's in de magnetronfunctie
- quickStart : druk gedurende 30 seconden op maximaal magnetronvermogen
- Ledverlichting
- Draaideur rechtsdraaiend
- Elektronische deuropening

Comfort / Zekerheid:

- Deurcontact schakelaar
- Start/Stop-toets
- Geforceerde koeling met naventilatie

Technische specificaties:

- Lengte aansluitsnoer: 175 cm
- Aansluitwaarde: 1,22 kW
- Nominale spanning: 220-240 V
- Voor inbouw in een hoge kast, Voor inbouw in een 60 cm brede bovenkast

Technische data:

- Afmetingen (hxbxd):382 x 594 x 318 mm
- Inbouwmaten (hxbxd):362-382 x 560-568 x 300 mm
- Voor afmetingen en inbouw





CookControl7: automatische programma's garanderen de beste resultaten

Voor de beste resultaten heeft Siemens het kookboek ingebouwd in de oven. cookControl7 biedt tot zeven automatische programma's voor de bereiding van een diversiteit aan gerechten. Selecteer het gewenste programma en vul het gewicht in. De bakoven doet de rest.

Krchtig en tijdbesparend vermogen tot 900 watt.

Krchtig en tijdbesparend vermogen tot 900 watt.

Draaideur

Voor extra makkelijke toegang tot uw oven op ooghoogte: de draaideur.

AEG FSB32610Z

SPECIFICATIE

- Installatie: Volledig integreerbaar
- Schuifscharnieren voor flexibele installatie
- Water• en energieverbruik: 9.9 l, 0.92 kWh voor Eco 50°C
- Inverter motor
- 5 programma's, 3 temperaturen
- Vaatwasprogramma's: 160 min., 90 min., Eco, Quick 30 min., Spoelen
- Bestekmandje
- Uitgestelde start: 3u
- AirDry technologie met AutoDoor systeem
- Warmwateraansluiting tot 60°C
- Indicatie zout en glansspoelmiddel bijvullen
- AquaControl
- Geluidsniveau: slechts 49 dB
- Bovenkorf met opklapbare kopjeshouders
- Onderkorf met vast bordenrek
- Laadcapaciteit: 13 couverts (IEC): Volgens de IEC-norm bestaat één couvert uit een bord, soepkom, dessertbord, een glashouder, teekopje en schoteltje, een mes, vork, soeplepel, dessertlepel en een koffielepel.

PRESTATIES

- Geluidsniveau (dB): 49
- Aantal couverts: 13
- Wasresultaat: A
- Droogresultaat: A
- Referentieprogramma voor energielabel: Eco 50°C

INSTALLATIE

- Afmetingen (HxBxD) in mm: 818x596x550
- Installatie: Volledig integreerbaar
- Lengte watertoevoerslang (cm): 150
- Lengte waterafvoerslang (cm): 150
- Zekering: 10

ENERGIE

- Aansluitwaarde (W): 1950
- Commerciële energieklassen: A++
- Jaarlijks energieverbruik (kWh): 262
- Energieverbruik (kWh): 0.92
- Verbruik in 'uit'-stand (W): 0.5
- Verbruik in stand-by (W): 0.5
- Jaarlijks waterverbruik (L): 2772
- Duur van stand-by na einde cyclus (min): 1





NATUURLIJK DROGEN

De nieuwe AirDry-technologie maximaliseert uw droogprestaties met natuurlijke luchtstroom. De deur opent automatisch 10 cm in de laatste droogfase. Het droogt uw vaat op natuurlijke wijze en verlaagt uw energiekosten.

SNELLE EN EFFICIËNTE PRESTATIE

Deze vaatwasser biedt u een perfecte prestatie - snel, dankzij het speciale programma van 30 min.



NOVY 1821

Energie-label

Energie-efficiëntieklasse (EEIhotte): B
Jaarlijks energieverbruik (kWh / jaar) (AEC kap): 49.2
Lichtrendementsklasse (LEafzuigkap): niet aanwezig
Vloeistofdynamische efficiëntieklasse (FDE-kap): B
Vetfiltratie-efficiëntieklasse (GFE-kap): C

Functies en kenmerken

Geïntegreerde motor
Aantal motoren: 2
Geluiddemper: geïntegreerd
Recycling: optioneel
InTouch-functie: niet aanwezig
Automatische stop: Ja
Vertraagd uitschakelen: Ja
Vertraagde stop (minuten): 30/10
Torenhoogte (cm): 10, 20, 30
Aantal metalen vetfilters: 2
Vetfilter verzadigingsindicator: Ja
Indicator verzadiging recirculatiefilter: Ja
Diameter kanaal (mm): 222x89

Cooktop-functies

Activering brugfunctie: automatisch
Bridge-functie: 2
Grillfunctie: Ja
Chef-functie: Nee
Potverplaatsingsfunctie: Nee
Automatische detectie van pannen: Ja
Bordenwarmfunctie (° C): 42 ° C / 70 ° C / 94 ° C
Restwarmte indicatie: Ja
Vergrendelen van het bedieningspaneel: Ja
Stop & Go-functie: Ja
Veiligheidstijd-uitschakeling: Ja
Bordenwarmfunctie (° C): 42 ° C / 70 ° C / 94 ° C
Timer op elke zone / onafhankelijke timer / automatisch koken

Afmetingen kap

Productafmetingen (bxdxh) (mm): 818 x 160 x 770
Luchtuitlaat diameter (mm): 222x89
Luchtuitlaat positionering: hieronder

Afmetingen kookplaat (mm)

Afmetingen (BxDxH) (mm): 880 x 520 x 57
Standaard inbouwuitsparing (BxD) (mm): 860 x 500
Krimpafmetingen bij vlakke installatie (BxDxH) (mm):
884 x 524 x 6

Luchtstroom en geluidsniveau

Maximaal debiet (m³ / h): 1160
Luchtstroom afvoer max. Vermogenssnelheid (m³ / h)



(Qboost): 694

Geluidsniveau afvoer bij max. Vermogenssnelheid (dB

(A)) (LWAboost): 65

Geluidsniveau afvoer op minimale snelheid (dB (A))

(LWAmin): 37

Technische eigenschappen

Maximaal vermogen (W): 7680

Spanning (V): 220-230

Frequentie (Hz): 50-60

Verbruik in stand-bymodus (Ps) (W): 1,00

Netto gewicht (kg): 53

SPOELBAK

BLANCO 525155

Referentie: BLANCO 525155

SPOELBAK | BLANCO ETAGON 500-U 525155 |
ONDERBOUWSPOELTAFEL | KLEURAFWERKING
ZWART | KERAMISCH PURAPLUS

- Kastmaat : 60 cm
- Aantal bakken : 1 wasbak
- Zonder afdruipek
- Manuele bediening
- Geleverd met leegmaaksysteem
- Afmetingen (LxB): 540 x 456 mm
- Uitsparing (LxB): 490 x 386 mm
- Grote wasbak (LxB): 500 x 396 x 200 mm met 3 ½" afvoer gootsteen



KEUKENKRANEN

BLANCO 525793

BLANCO CATRIS-S FLEXO 525793 |
EÉNGREEPSMENGKRAAN MET UITTREKBARE
DOUCHETTE | SPROEIKOP DUBBELE STRAAL |
KLEUR MAT ZWART

Beschikbaarheid

- Uitloop 360° draaibaar
- Kraangat met Ø 35 mm vereist
- Keramische schijven
- Sproeislang in kunststof
- Flexibele aansluitlangen van 450 mm en met 3/8" moer voor eenvoudige montage
- Gepatenteerde straalbreker/sproeier voor verminderde kalkaanslag
- Stabilisatieplaat voor betere standvastigheid van de kraan op roestvrij stalen spoelafels
- Met terugslagklep en aldus beveiligd tegen terugslag, in overeenkomst met EN 1717 (Certificaat Belgaqua)
- hoge druk keukenkraan
- Kraan uitloop type : Zwanenhalsuitloop
- Waterbesparing
- Sproeikop dubbele straal
- Cartouche met keramische schijven
- Rotatiegebied : 360°
- Diameter van de kraanbasis : 79 mm
- Kraangat met Ø 35 mm nodig
- Mixerhoogte : 475 mm
- Hoogte onder kraankop : 159 mm
- De lengte van de waterkraan : 187 mm

**Design en functie perfect gecombineerd**

- Klassiek design in Semi-Profi uitvoering
- Grote bewegingsvrijheid door flexibele, zwarte sproeislang
- 2 straalsoorten: heldere en bruisstraal
- Eenvoudige plaatsing van de sproeislang in de houder
- Past bijzonder goed in combinatie met bovenkasten

SANITAIRE ACCESSOIRES

BLANCO 525789

BLANCO 525789 | SANITAIRE ACCESSOIRES |
DIVERSEN | Mat zwart | Metalen



SANITAIRE ACCESSOIRES

BLANCO 239975

BLANCO 239975 | SANITAIRE ACCESSOIRES |
DIVERSEN | Zwart |

- Product beschrijving: Blanco InFino® afvoerfittingen met overloop, mat zwart, voor één tank.



SANITAIR ACCESSOIRES

BLANCO 235866

BLANCO 235866 | SANITAIR ACCESSOIRES |
DIVERSEN | Zwart | Plastic

Product beschrijving : Hoekvormig inzetbakje
Black Corner Sauce Drawer • Was• en lekbak voor
voedsel en borden, die ook handig is voor het opbergen
van sponzen en afwasborstels.

- Stabiele standaard waardoor deze op verschillende plaatsen kan worden geplaatst
- Efficiënt en flexibel gebruik van de tank
- Aanbevolen voor BLANCO DALAGO-, METRA-, ADON• en PLEON-modellen



BLANCO Orga Shelf 60

NIEUW



BLANCO Orga Shelf 60

- Houdt de spoeltafel en de kast georganiseerd en netjes
- Plank bovenop de kast biedt extra ruimte voor het opbergen van keukengerei zoals borstels, sponzen en afvalzakken
- Snelle toegang tot opgeslagen items met ergonomisch bereik
- Past bij andere kastorganisatiecomponenten zoals SELECT II en FLEXON II
- voor 60 cm brede kasten

